

gorenje

2011

MAŠINE ZA PRANJE SUDOVA





SAMOSTALNE MAŠINE ZA SUDOVE

- Mašine za pranje sudova 60 cm 4
- Mašine za pranje sudova 45 cm 8

Sadržaj

U ovom katalogu predstavljamo vam ponudu mašina za sudove Gorenje koje smo podelili na samostalne i ugradne aparate. Posebnu celinu predstavljaju ukrasna pokrivna vrata za mašine za pranje sudova.



UGRADNE MAŠINE ZA SUDOVE

- Mašine za pranje sudova 60 cm 12
- Mašine za pranje sudova 40 cm 16

POKRIVNA VRATA ZA MAŠINE ZA PRANJE SUDOVA 18

Mašine za pranje sudova

samostalne

Na narednim stranama predstavljamo vam asortiman mašina za pranje sudova Gorenje, koje samostalno stoje u prostoru, a pažnju plene svojim modernim dizajnom. Prepoznaćete ih po početnoj oznaci GS. Pri izboru modela treba da razmislite o širini i kapacitetu aparata. Kod samostalnih mašina možete da se odlučite za onu koja je široka 60 cm, a njen kapacitet je 12 standardnih setova ili za uži model, širok 45 cm, u koji staje 8 standardnih setova.



Gorenje je kvalitet i sigurnost. Na svim nivoima prilagođen i stvoren za Vas. **Pozovite!** Jedinstveni broj za celu Srbiju 0700 100 700. Očekuje vas ekipa stručnih savetnika – da reši Vašu brigu preko telefona ili da Vam pošalje našeg servisera.

gorenje 0700 100 700
SERVIS ● Gorenje Servisni centar



Samostalna mašina za pranje sudova
GS 63324 W

A	Energetski razred	A	Učinak pranja	A	Učinak sušenja
Total Aqua stop	24 h	3 u 1			

Upravljanje:

- Elektronski programator
- LED ekran
- Servisna dijagnostika
- Senzor čistoće vode
- Odloženi start do 24 h
- Indikator preostalog vremena pranja

Programi:

- 10 programa, Auto program, Nežno pranje, BIO program, ECO program, Intenzivno kratko pranje, Brzi program, Higijenski program, Temperature pranja 70°C, 65°C, 55°C, 45°C, Kapacitet standardni set za 12 osoba, Dužina normalnog ciklusa pranja 140 min

Karakteristike:

- Unutrašnjost od nerđajućeg čelika
- Sive korpe
- Podesiva gornja korpa
- Preklapajući nosači za tanjire u donjoj korpi
- Automatsko doziranje sredstva za omekšavanje vode
- Zvučni i svetlosni indikator završetka pranja
- Pokazivač soli za omekšavanje vode
- Pokazivač sredstva za sjaj
- Indikator greške
- Skriveni grejač
- 3 brizgaljke
- Nastavak za dugačak pribor
- Funkcija za tablete 3 u 1
- Samočisteći filter
- 5 jačina brizganja

Sigurnosni sistemi:

- Potpuni Aqua Stop

Tehničke karakteristike/Dimenzije:

- Potrošnja energije za normalni program 1,05 kWh
- Potrošnja vode 12 l
- Buka 48 dB(A)
- Dimenzije aparata (šxvxd) 60 × 85 × 60 cm



Samostalna mašina za pranje sudova
GS 63211 BXC

A	Energetski razred	A	Učinak pranja	A	Učinak sušenja
Total Aqua stop	24 h				

Upravljanje:

- Elektronski programator
- LED ekran
- Servisna dijagnostika
- Odloženi start do 24 h
- Indikator preostalog vremena pranja

Programi:

- 6 programa, Normalni program, Nežno pranje, Intenzivno pranje, ECO program, Natapanje, Temperature pranja 60°C, 50°C, 45°C, 40°C, Kapacitet standardni set za 12 osoba, Dužina normalnog ciklusa pranja 140 min

Karakteristike:

- Unutrašnjost od nerđajućeg čelika
- Sive korpe
- Podesiva gornja korpa
- Preklapajući nosači za tanjire u donjoj korpi
- Automatsko doziranje sredstva za omekšavanje vode
- Zvučni i svetlosni signal završetka pranja
- Pokazivač soli za omekšavanje vode
- Pokazivač sredstva za sjaj
- Indikator greške
- Skriveni grejač
- 2 brizgaljke
- Funkcija za tablete 3 u 1
- Samočisteći filter

Sigurnosni sistemi:

- Potpuni Aqua Stop

Tehničke karakteristike/Dimenzije:

- Potrošnja energije za normalni program 1,05 kWh
- Potrošnja vode 16 l
- Buka 49 dB(A)
- Dimenzije aparata (šxvxd) 60 × 85 × 58 cm



Samostalna mašina za pranje sudova
GS 63211 BW

A	Energetski razred	A	Učinak pranja	A	Učinak sušenja
Total Aqua stop	24 h				

Upravljanje:

- Elektronski programator
- LED ekran
- Servisna dijagnostika
- Odloženi start do 24 h
- Indikator preostalog vremena pranja

Programi:

- 6 programa, Normalni program, Nežno pranje, Intenzivno pranje, ECO program, Natapanje, Temperature pranja 60°C, 50°C, 45°C, 40°C, Kapacitet standardni set za 12 osoba, Dužina normalnog ciklusa pranja 140 min

Karakteristike:

- Unutrašnjost od nerđajućeg čelika
- Sive korpe
- Podesiva gornja korpa
- Preklapajući nosači za tanjire u donjoj korpi
- Automatsko doziranje sredstva za omekšavanje vode
- Zvučni i svetlosni signal završetka pranja
- Pokazivač soli za omekšavanje vode
- Pokazivač sredstva za sjaj
- Indikator greške
- Skriveni grejač
- 2 brizgaljke
- Funkcija za tablete 3 u 1
- Samočisteći filter

Sigurnosni sistemi:

- Potpuni Aqua Stop

Tehničke karakteristike/Dimenzije:

- Potrošnja energije za normalni program 1,05 kWh
- Potrošnja vode 16 l
- Buka 49 dB(A)
- Dimenzije aparata (šxvxd) 60 × 85 × 58 cm



Samostalna mašina za pranje sudova GS 62224 W

A	Energetski razred	A	Učink pranja	A	Učink sušenja
----------	-------------------	----------	--------------	----------	---------------



Upravljanje:

- Elektronski programator
- Servisna dijagnostika

Programi:

- 5 programa, Normalni program, Nežno pranje, Super program, ECO program, Temperature pranja 70°C, 65°C, 55°C, 45°C, Kapacitet standardni set za 12 osoba, Dužina normalnog ciklusa pranja 140 min

Karakteristike:

- Unutrašnjost od nerđajućeg čelika
- Sive korpe
- Podesiva gornja korpa
- Automatsko doziranje sredstva za omekšavanje vode
- Zvučni i svetlosni indikator završetka pranja
- Pokazivač soli za omekšavanje vode
- Pokazivač sredstva za sjaj
- Indikator greške
- Skriveni grejač
- 2 brizgaljke
- Nastavak za dugačak pribor
- Samočisteći filter

Sigurnosni sistemi:

- Potpuni Aqua Stop

Tehničke karakteristike/Dimenzije:

- Potrošnja energije za normalni program 1,05 kWh
- Potrošnja vode 12 l
- Buka 50 dB(A)
- Dimenzije aparata (šxvxd) 60 x 85 x 60 cm

Samostalna mašina za pranje sudova GS 62110 BW

A	Energetski razred	A	Učink pranja	B	Učink sušenja
----------	-------------------	----------	--------------	----------	---------------



Upravljanje:

- Elektronski programator
- Servisna dijagnostika
- Odloženi start u koracima (2, 4, 6, 8 h)

Programi:

- 5 programa, Nežno pranje, Program za staklo, Intenzivno pranje, ECO program, Temperature pranja °C 60, 50, 45 °C, Kapacitet standardni set za 12 osoba, Dužina normalnog ciklusa pranja 140 min

Karakteristike:

- Unutrašnjost od nerđajućeg čelika
- Sive korpe
- Podesiva gornja korpa
- Preklapajući nosači za tanjire u donjoj korpi
- Automatsko doziranje sredstva za omekšavanje vode
- Zvučni i svetlosni signal završetka pranja
- Pokazivač soli za omekšavanje vode
- Pokazivač sredstva za sjaj
- Indikator greške
- Skriveni grejač
- 2 brizgaljke
- Samočisteći filter

Sigurnosni sistemi:

- Delimični Aqua Stop

Tehničke karakteristike/Dimenzije:

- Potrošnja energije za normalni program 1,05 kWh
- Potrošnja vode 16 l
- Buka 52 dB(A)
- Dimenzije aparata (šxvxd) 60 x 85 x 58 cm

Samostalna mašina za pranje sudova GS 61110 XC

A	Energetski razred	A	Učink pranja	B	Učink sušenja
----------	-------------------	----------	--------------	----------	---------------

Upravljanje:

- Elektronski programator
- Servisna dijagnostika

Programi:

- 4 programa, Normalni program, ECO program, Brzi program, Temperature pranja °C: 50, 45, 40 °C, Kapacitet standardni set za: 12 osoba, Dužina normalnog ciklusa pranja: 140 min

Karakteristike:

- Unutrašnjost od nerđajućeg čelika
- Bele korpe
- Podesiva gornja korpa
- Preklapajući nosači za tanjire u donjoj korpi
- Automatsko doziranje sredstva za omekšavanje vode
- Pokazivač soli za omekšavanje vode
- Pokazivač sredstva za sjaj
- Indikator greške
- Skriveni grejač
- 2 brizgaljke
- Funkcija za tablete 3 u 1
- Samočisteći filter

Sigurnosni sistemi:

- Delimični Aqua Stop

Tehničke karakteristike/Dimenzije:

- Potrošnja energije za normalni program kWh: 1,05 kWh
- Potrošnja vode: 16 l
- Buka: 55 dB(A)
- Dimenzije aparata (šxvxd): 60 x 85 x 58 cm



Samostalna mašina za pranje sudova
GS 61110 W

A	Energetski razred	A	Učink pranja	B	Učink sušenja
----------	-------------------	----------	--------------	----------	---------------

Upravljanje:

- Elektronski programator
- Servisna dijagnostika

Programi:

- 4 programa, Normalni program, ECO program, Brzi program, Temperature pranja 50°C, 45°C, 40°C, Kapacitet standardni set za 12 osoba, Dužina normalnog ciklusa pranja 140 min

Karakteristike:

- Unutrašnjost od nerđajućeg čelika
- Bele korpe
- Podesiva gornja korpa
- Preklapajući nosači za tanjire u donjoj korpi
- Automatsko doziranje sredstva za omekšavanje vode
- Pokazivač soli za omekšavanje vode
- Pokazivač sredstva za sjaj
- Indikator greške
- 2 brizgaljke
- Funkcija za tablete 3 u 1
- Samočisteći filter

Sigurnosni sistemi:

- Delimični Aqua Stop

Tehničke karakteristike/Dimenzije:

- Potrošnja energije za normalni program 1,05 kWh
- Potrošnja vode 16 l
- Buka 55 dB(A)
- Dimenzije aparata (šxvxd) 60 x 85 x 58 cm



PREDNOSTI MAŠINE ZA PRANJE SUDOVA U ODNOSU NA RUČNO PRANJE.

- **Ušteda struje i vode.** Kad se sudovi peru u mašini potrošnja struje je dva puta manja nego kad se peru ručno, a vode se troši i do četiri puta manje. Takvim uštedama mašina za pranje sudova, od prvog dana, počinje da otplaćuje sebe..
- **Ušteda vremena.** Na pranje sudova se u proseku potroši 45 minuta dnevno, što nedeljno iznosi preko 5 sati. Prepustite ovu svakodnevnu obavezu vašoj mašini, a to vreme posvetite sebi.
- **Higijenski oprano posuđe.** Mašine za pranje sudova uglavnom peru na temperaturi od 65°C. Ona u potpunosti uništava bakterije, što se ne može reći za temperaturu na kojoj se obavlja ručno pranje (40°C).
- **Uvek sređena kuhinja.** Bez obzira da li ćete suđe odmah prati ili ne, smestite ga u mašinu neposredno posle obroka. Kad se pranje završi, oprano i osušeno posuđe smestite u kuhinjski odeljak, gde ga inače držite. Tako će vaša kuhinja uvek biti besprekorno uredna





Samostalna mašina za pranje sudova GS 53211 BXC

A	Energetski razred	A	Učinak pranja	A	Učinak sušenja

Upravljanje:

- Elektronski programator
- LED ekran
- Servisna dijagnostika
- Odloženi start do 24 h
- Indikator preostalog vremena pranja

Programi:

- 5 programa, Normalni program, Nežno pranje, Intenzivno pranje, ECO program, Natapanje, Temperature pranja 60°C, 50°C, 45°C, 40°C, Kapacitet standardni set za 8 osoba, Dužina normalnog ciklusa pranja 140 min

Karakteristike:

- Unutrašnjost od nerđajućeg čelika
- Sive korpe
- Podesiva gornja korpa
- Automatsko doziranje sredstva za omekšavanje vode
- Zvučni i svetlosni signal završetka pranja
- Pokazivač soli za omekšavanje vode
- Pokazivač sredstva za sjaj
- Indikator greške
- Skriveni grejač
- 2 brizgaljke
- Funkcija za tablete 3 u 1
- Samočišćeći filter

Sigurnosni sistemi:

- Potpuni Aqua Stop

Tehničke karakteristike/Dimenzije:

- Potrošnja energije za normalni program 0,74 kWh
- Potrošnja vode 13 l
- Buka 49 dB(A)
- Dimenzije aparata (šxvxd) 45 × 85 × 58 cm

Samostalna mašina za pranje sudova GS 53211 BW

A	Energetski razred	A	Učinak pranja	A	Učinak sušenja

Upravljanje:

- Elektronski programator
- LED ekran
- Servisna dijagnostika
- Odloženi start do 24 h
- Indikator preostalog vremena pranja

Programi:

- 5 programa, Nežno pranje, Program za staklo, Intenzivno pranje, ECO program, Natapanje, Temperature pranja 60°C, 50°C, 45°C, 40°C, Kapacitet standardni set za 8 osoba, Dužina normalnog ciklusa pranja 140 min

Karakteristike:

- Unutrašnjost od nerđajućeg čelika
- Sive korpe
- Podesiva gornja korpa
- Automatsko doziranje sredstva za omekšavanje vode
- Zvučni i svetlosni signal završetka pranja
- Pokazivač soli za omekšavanje vode
- Pokazivač sredstva za sjaj
- Indikator greške
- Skriveni grejač
- 2 brizgaljke
- Funkcija za tablete 3 u 1
- Samočišćeći filter

Sigurnosni sistemi:

- Potpuni Aqua Stop

Tehničke karakteristike/Dimenzije:

- Potrošnja energije za normalni program 0,74 kWh
- Potrošnja vode 13 l
- Buka 49 dB(A)
- Dimenzije aparata (šxvxd) 45 × 85 × 58 cm

Samostalna mašina za pranje sudova GS 52110 BW

A	Energetski razred	B	Učinak pranja	B	Učinak sušenja

Upravljanje:

- Elektronski programator
- Servisna dijagnostika
- Odloženi start u koracima (2, 4, 6, 8 h)

Programi:

- 5 programa, Nežno pranje, Program za staklo, Intenzivno pranje, ECO program, Temperature pranja 60°C, 50°C, 45°C, Kapacitet standardni set za 8 osoba, Dužina normalnog ciklusa pranja 140 min

Karakteristike:

- Unutrašnjost od nerđajućeg čelika
- Sive korpe
- Podesiva gornja korpa
- Automatsko doziranje sredstva za omekšavanje vode
- Zvučni i svetlosni signal završetka pranja
- Pokazivač soli za omekšavanje vode
- Pokazivač sredstva za sjaj
- Indikator greške
- Skriveni grejač
- 2 brizgaljke
- Samočišćeći filter

Sigurnosni sistemi:

- Delimični Aqua Stop

Tehničke karakteristike/Dimenzije:

- Potrošnja energije za normalni program 0,74 kWh
- Potrošnja vode 13 l
- Buka 51 dB(A)
- Dimenzije aparata (šxvxd) 45 × 85 × 58 cm



Samostalna mašina za pranje sudova
GS 5110 XC

A	Energetski razred	A	Učinak pranja	B	Učinak sušenja
----------	-------------------	----------	---------------	----------	----------------

Upravljanje

- Elektronski programator
- Servisna dijagnostika

Programi

- 4 programa, Normalni program, ECO program, Brzi program, Temperature pranja °C: 50, 45, 40 °C, Kapacitet standardni set za: 8 osoba, Dužina normalnog ciklusa pranja: 140 min

Karakteristike

- Unutrašnjost od nerđajućeg čelika
- Bele korpe
- Podesiva gornja korpa
- Preklapajući nosači za tanjire u donjoj korpi
- Automatsko doziranje sredstva za omekšavanje vode
- Pokazivač soli za omekšavanje vode
- Pokazivač sredstva za sjaj
- Indikator greške
- Skriveni grejač
- 2 brizgaljke
- Funkcija za tablete 3 u 1
- Samočisteći filter

Sigurnosni sistemi

- Delimični Aqua Stop

Tehničke karakteristike/Dimenzije

- Potrošnja energije za normalni program kWh: 1,05 kWh
- Potrošnja vode: 12 l
- Buka: 55 dB(A)
- Dimenzije aparata (šxvxd): 45 x 85 x 58 cm



Samostalna mašina za pranje sudova
GS 5110 W

A	Energetski razred	A	Učinak pranja	B	Učinak sušenja
----------	-------------------	----------	---------------	----------	----------------

Upravljanje:

- Elektronski programator
- Servisna dijagnostika

Programi:

- 4 programa, Normalni program, ECO program, Brzi program, Temperature pranja 50°C, 45°C, 40°C, Kapacitet standardni set za 8 osoba, Dužina normalnog ciklusa pranja 140 min

Karakteristike:

- Unutrašnjost od nerđajućeg čelika
- Bele korpe
- Podesiva gornja korpa
- Preklapajući nosači za tanjire u donjoj korpi
- Automatsko doziranje sredstva za omekšavanje vode
- Pokazivač soli za omekšavanje vode
- Pokazivač sredstva za sjaj
- Indikator greške
- Skriveni grejač
- 2 brizgaljke
- Funkcija za tablete 3 u 1
- Samočisteći filter

Sigurnosni sistemi:

- Delimični Aqua Stop

Tehničke karakteristike/Dimenzije:

- Potrošnja energije za normalni program 1,05 kWh
- Potrošnja vode 12 l
- Buka 55 dB(A)
- Dimenzije aparata (šxvxd) 45 x 85 x 58 cm



AquaStop

Sigurnosni sistem u slučaju izlivanja vode. Ovaj električni sistem zauzima rad aparata i dotok vode u slučaju da dođe do curenja vode tokom rada. Istovremeno, ispumpava preostalu vodu iz mašine, čime se sprečava izlivanje. Sve mašine za pranje sudova Gorenje poseduju zaštitu od poplavlivanja. Ta zaštita se zove Aqua-Stop.

Twist sistem

Za odličan efekat pranja. Dodatno osigurava ravnomerno raspršivanje vode unutar celokupne mašine za pranje sudova. Za razliku od standardne ručice za prskanje, ova inovativna verzija može da se okreće i oko svoje ose, ali i da se pomera uzdužno napred-nazad. To je specifično kod pravougaonih modela širine 45 cm a omogućava savršeno pranje i ispiranje veće količine sudova (do 10 kompleta).

Automatski program

To je program koji se u praksi najčešće koristi, jer sva razmišljanja oko izbora prave temperature možete prepustiti vašoj pametnoj mašini. Funkcioniše tako što mašina sama prilagođava temperaturu pranja prema stepenu zaprljanosti i količini posuđa u mašini. Za to je zaslužna senzorska tehnologija koja prati proces pranja i određuje optimalnu potrošnju struje, vode i deterdženta. U ponudi su 2 auto programa koji se razlikuju po izboru željene temperature pranja – temperature pranja 40 - 50°C ili 60 - 70°C.

Brzo pranje

Ako je vaše posuđe standardno zaprljano bez tvrdokornih naslaga, možete da uključite program brzog intenzivnog pranja koji će za 55 minuta završiti posao. Pranje se odvija na 65°C, praćeno hladnim ispiranjem i završnim ispiranjem na 70°C. Skraćanjem vremena pranja, štedite i struju i vodu. Kod nekih modela vam je na raspolaganju još brži program od 45 minuta. Preporučljiv je kod blago zaprljanog i osetljivog posuđa. Takođe štedi vreme i energiju, uz besprekorne rezultate.



Funkcija 3 u 1

Sa pritiskom funkcije 3 u 1 mašina za pranje sudova prepoznaje sama da ćete umesto praška upotrebiti deterdžent u obliku tablete. Na taj način će aparat da prilagodi proces pranja na način da maksimalno iskoristi svojstva tablete.



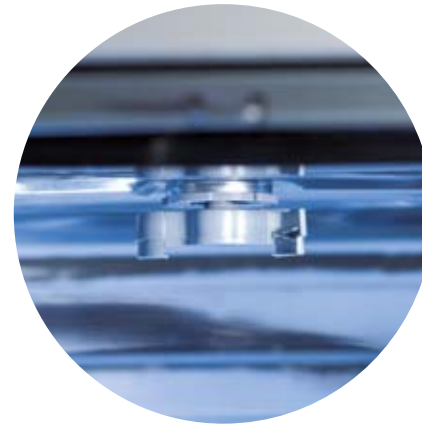
Polovično pranje

Ovo je zgodna funkcija ukoliko imate manje posuđa, a treba hitno da ga operete. Moći ćete da napunite samo jednu korpu (gornju ili donju), a mašina će da potroši struje i vode taman koliko je potrebno za tu količinu posuđa. A uštedećete i na deterdžentu, jer možete duplo manje da ga sipate.



Odloženi rad

Neki modeli sudomašina Gorenje imaju funkciju podešavanja odloženog početka rada i do 24 sata. To znači da možete da smestite posuđe u mašinu i programirate je da krene sa radom u, npr. ponoć kad počinje jeftinija tarifa struje. Ali ipak vodite računa. Proverite da li su vrata aparata dobro zatvorena, da je posuđe propisno spakovano u mašini (prema uputstvu) i da ste stavili dovoljnu količinu sredstava za pranje.



Dodatna brizgaljka

Za dodatnu efikasnost pranja i ispiranja posuđa zaslužna je dodatna, treća brizgaljka koju imaju najbolji modeli mašina za pranje posuđa Gorenje. Zahvaljujući njoj, posuđe će se cakliti od čistoće.

Mašine za pranje sudova

ugradne

U Gorenju ćete pronaći tri različita tipa ugradnih mašina za pranje sudova, tako da ćete moći da birate između 45 i 60 cm širine, kapaciteta od 8,10 i 12 standardnih setova i između delimično i potpuno ugradnih.

- Početnim slovima GU označeni su potpurni modeli koji se, kao što samo ime kaže, stavljaju ispod pulta. Vidljiva im je samo prednja strana, a bočne ostaju skrivene kuhinjskim elementima.
- Mašine označene sa GI u nazivu modela skrivene su iza kuhinjskog fronta, s tim što je vidljiva komandna tabla.
- Treći tip su mašine za pranje sudova, koje su potpuno ugradne (označene su sa GV). U potpunosti su integrisane u kuhinjske elemente i skrivene pultom.





Potpuno ugradna mašina za pranje sudova
GV 63324 X

A	Energetski razred	A	Učinak pranja	A	Učinak sušenja
----------	-------------------	----------	---------------	----------	----------------



Upravljanje:

- Elektronski programator
- LED Ekran
- Servisna dijagnostika
- Senzor čistoće vode
- Odloženi start do 9 h

Programi:

- 10 programa, Auto program, Nežno pranje, Super program, BIO program, ECO program, Intenzivno kratko pranje, Brzi program, Natapanje, Higijenski program, Temperature pranja 70°C, 65°C, 55°C, 45°C, 38°C, Kapacitet standardni set za 12 osoba, Dužina normalnog ciklusa pranja 180 min

Karakteristike:

- Unutrašnjost od nerđajućeg čelika
- Sive korpe
- Mogućnost pranja u gornjoj ili donjoj korpi
- Podesiva gornja korpa
- Podesive prednje nogice
- Preklapajući nosači za tanjire u donjoj korpi
- Automatsko doziranje sredstva za omekšavanje vode
- Zvučni i svetlosni signal završetka pranja
- Pokazivač soli za omekšavanje vode
- Pokazivač sredstva za sjaj
- Indikator greške
- Skriveni grejač
- 3 brizgaljke
- Nastavak za dugačak pribor
- Funkcija za tablete 3 u 1
- Samočisteći filter
- Montaža panelnih vrata kao posebna nabavka

Sigurnosni sistemi:

- Potpuni Aqua Stop

Tehničke karakteristike/Dimenzije:

- Potrošnja energije za normalni program 1,05 kWh
- Potrošnja vode 12 l
- Buka 46 dB(A)
- Dimenzije aparata (šxvxd) 59,8 × 81,8 × 54,5 cm
- Ugradne mere 60 × 82 × 57,5 cm



Potpuno ugradna mašina za pranje sudova
GV 62111

A	Energetski razred	A	Učinak pranja	B	Učinak sušenja
----------	-------------------	----------	---------------	----------	----------------



Upravljanje:

- Elektronski programator
- LED ekran
- Servisna dijagnostika
- Odloženi start do 24 h

Programi:

- 5 programa, Nežno pranje, Program za staklo, Intenzivno pranje, ECO program, Brzi program, Natapanje, Temperature pranja: 70°C, 66°C, 50°C, 45°C, Kapacitet standardni set za: 12 osoba, Dužina normalnog ciklusa pranja: 140 min

Karakteristike:

- Unutrašnjost od nerđajućeg čelika
- Bele korpe
- Mogućnost pranja samo u gornjoj korpi
- Podesiva gornja korpa
- Podesive nogice
- Preklapajući nosači za tanjire u donjoj korpi
- Automatsko doziranje sredstva za omekšavanje vode
- Zvučni i svetlosni signal završetka pranja
- Pokazivač soli za omekšavanje vode
- Pokazivač sredstva za sjaj
- Indikator greške
- Skriveni grejač
- 2 brizgaljke
- Samočisteći filter
- Montaža panelnih vrata kao posebna nabavka

Sigurnosni sistemi:

- Delimični Aqua Stop

Tehničke karakteristike/Dimenzije:

- Potrošnja energije za normalni program kWh: 1,05 kWh
- Potrošnja vode: 16 l
- Buka: 53 dB(A)
- Dimenzije aparata (šxvxd): 59,8 × 82 × 54 cm
- Ugradne mere 60 × 82 × 57 cm



Potpuno ugradna mašina za pranje sudova
GV 61124

A	Energetski razred	A	Učinak pranja	A	Učinak sušenja
----------	-------------------	----------	---------------	----------	----------------

Upravljanje:

- Elektronski programator
- Servisna dijagnostika

Programi:

- Normalni program, Nežno pranje, Super program, BIO program, Natapanje, Temperature pranja 70°C, 65°C, 55°C, 45°C, Kapacitet standardni set za 12 osoba, Dužina normalnog ciklusa pranja 150 min

Karakteristike:

- Unutrašnjost od nerđajućeg čelika
- Sive korpe
- Podesiva gornja korpa
- Podesive nogice
- Automatsko doziranje sredstva za omekšavanje vode
- Zvučni i svetlosni signal završetka pranja
- Pokazivač soli za omekšavanje vode
- Pokazivač sredstva za sjaj
- Indikator greške
- Skriveni grejač
- 2 brizgaljke
- Samočisteći filter
- Montaža panelnih vrata kao posebna nabavka

Sigurnosni sistemi:

- Delimični Aqua Stop

Tehničke karakteristike/Dimenzije:

- Potrošnja energije za normalni program 1,05 kWh
- Potrošnja vode 12 l
- Buka 50 dB(A)
- Dimenzije aparata (šxvxd) 59,8 × 81,8 × 54,5 cm
- Ugradne mere 60 × 82 × 57,5 cm



Ugradna mašina za pranje sudova

GI 64324 X

A	Energetski razred	A	Učink pranja	A	Učink sušenja
Total Aqua stop	12 h				

Upravljanje:

- Elektronski programator
- LED ekran
- Servisna dijagnostika
- Senzor čistoće vode
- Odloženi start do 12 h
- Indikator preostalog vremena pranja

Programi:

- 10 programa, Auto program, Nežno pranje, Super program, BIO program, ECO program, Intenzivno kratko pranje, Natapanje, Higijenski program, Temperature pranja 70°C, 65°C, 55°C, 45°C, 38°C, Kapacitet standardni set za 12 osoba, Dužina normalnog ciklusa pranja 180 min

Karakteristike:

- Unutrašnjost od nerđajućeg čelika
- Sive korpe
- Podesiva gornja korpa
- Podesive prednje nogice
- Preklapajući nosači za tanjire u donjoj korpi
- Automatsko doziranje sredstva za omekšavanje vode
- Zvučni i svetlosni signal završetka pranja
- Pokazivač soli za omekšavanje vode
- Pokazivač sredstva za sjaj
- Indikator greške
- Skriveni grejač
- 3 brizgaljke
- Nastavak za dugačak pribor
- Funkcija za tablete 3 u 1
- Samočišćeći filter
- 5 jačina brizganja
- Montaža panelnih vrata kao posebna nabavka

Sigurnosni sistemi

- Potpuni Aqua Stop

Tehničke karakteristike/Dimenzije:

- Potrošnja energije za normalni program 1,05 kWh
- Potrošnja vode 12 l
- Buka 47 dB(A)
- Dimenzije aparata (šxvxđ) 59,8 x 81,8 x 57 cm
- Ugradne mere 60 x 82 x 57,5 cm

Ugradna mašina za pranje sudova

GI 62224 X

A	Energetski razred	A	Učink pranja	A	Učink sušenja
Total Aqua stop					

Upravljanje:

- Elektronski programator
- Servisna dijagnostika

Programi:

- 5 programa, Normalni program, Nežno pranje, Super program, BIO program, Natapanje, Temperature pranja 70°C, 65°C, 55°C, 45°C, Kapacitet standardni set za 12 osoba, Dužina normalnog ciklusa pranja 150 min

Karakteristike:

- Unutrašnjost od nerđajućeg čelika
- Sive korpe
- Podesiva gornja korpa
- Automatsko doziranje sredstva za omekšavanje vode
- Pokazivač soli za omekšavanje vode
- Pokazivač sredstva za sjaj
- Indikator greške
- Skriveni grejač
- 2 brizgaljke
- Samočišćeći filter
- Montaža panelnih vrata kao posebna nabavka

Sigurnosni sistemi

- Potpuni Aqua Stop

Tehničke karakteristike/Dimenzije:

- Potrošnja energije za normalni program 1,05 kWh
- Potrošnja vode 12 l
- Buka 50 dB(A)
- Dimenzije aparata (šxvxđ) 59,8 x 81,8 x 57 cm
- Ugradne mere 60 x 82 x 57,5 cm

Ugradna mašina za pranje sudova

GU 63211 BXC

A	Energetski razred	A	Učink pranja	A	Učink sušenja
Total Aqua stop	24 h				

Upravljanje:

- Elektronski programator
- LED ekran
- Servisna dijagnostika
- Odloženi start do 24 h
- Indikator preostalog vremena pranja

Programi:

- 6 programa, Normalni program, Nežno pranje, Intenzivno pranje, ECO program, Natapanje, Temperature pranja 60°C, 50°C, 45°C, 40°C, Kapacitet standardni set za 12 osoba, Dužina normalnog ciklusa pranja 140 min

Karakteristike:

- Unutrašnjost od nerđajućeg čelika
- Sive korpe
- Podesiva gornja korpa
- Podesive nogice
- Preklapajući nosači za tanjire u donjoj korpi
- Automatsko doziranje sredstva za omekšavanje vode
- Zvučni i svetlosni signal završetka pranja
- Pokazivač soli za omekšavanje vode
- Pokazivač sredstva za sjaj
- Indikator greške
- Skriveni grejač
- 2 brizgaljke
- Funkcija za tablete 3 u 1
- Samočišćeći filter

Sigurnosni sistemi

- Potpuni Aqua Stop

Tehničke karakteristike/Dimenzije:

- Potrošnja energije za normalni program 1,05 kWh
- Potrošnja vode 16 l
- Buka 49 dB(A)
- Dimenzije aparata (šxvxđ) 60 x 85 x 58 cm

Najbitniji programi pranja

Ispiranje i

SUŠENJE

Ispiranje i sušenje

Podrazumeva dva ispiranja – u hladnoj i u vrućoj vodi, kao i sušenje. Pogodno je ako želimo da osvežimo posuđe koje dugo vremena nismo koristili.

Hladno

PRANJE

Natapanje

To je zapravo hladno pretpranje. Traje 15 minuta i preporučuje se ako ne želimo odmah da operemo posuđe. Na ovaj način ćemo ovlašt isprati nečistoće zbog čega se neće širiti neprijatni mirisi i lakše će se kasnije oprati.



Program za staklo

Pogodan je za pranje čaša i staklenog posuđa, kao i blaže zaprljanog i osetljivog posuđa. Pranje se obavlja na temperaturi od 45°C, zatim sledi hladno ispiranje posuđa i na kraju toplo ispiranje, na 70°C. Program traje oko 65 minuta.

Nežno

PRANJE

Nežno pranje

Program traje oko 65 minuta i preporučljiv je za blago zaprljano posuđe i osetljivo (fini porcelan, kristalne čaše, keramičke figurice...). Pere na 45°C, sa dva ispiranja, nakon čega sledi sušenje. Pri tom, značajno će vam uštedeti potrošnju vode.

Auto

PROGRAM

Automatski program

Služi za pranje normalno zaprljanog posuđa, čak i sa sasušanim ostacima. Pere na temperaturi između 40 i 50°C, odnosno 60 i 70°C, u zavisnosti od odabranog programa. Kod njega mašina sama prati proces pranja i prilagođava temperaturu i vodu količini i stepenu zaprljanosti posuđa.

Super

PROGRAM

Super program

Namenjen je pranju baš zaprljanog i masnog posuđa. Sastoji se od predpranja na 40°C, pranja na 70°C i od čak 4 ispiranja, od čega jedno sa vrućom vodom.

BIO

PROGRAM

Bio program

Zaista ga preporučujemo kod normalno zaprljanog posuđa jer omogućuje uštedu struje. Pere na 50°C, uz najmanju potrošnju vode i energije. Program koji se koristi za normalno zaprljano posuđe, čak i sa sasušanim ostacima (posuđe koje je stajalo nakon korišćenja). Karakteristika ovog programa jeste hladno pretpranje. Intenzivnije i duže se vrši tuširanje hladnom vodom nakon čega sledi pranje na temperaturi od 50°C, zatim ispiranje na 60°C i potom sušenje sudova. Dužina trajanja programa je 180 min.

ECO

PROGRAM

Eco program

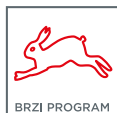
Program koji nudi najoptimalniju potrošnju. Koristimo ga za normalno zaprljano posuđe koje se pere odmah nakon upotrebe. Pranje se odvija pri temperaturi vode od 55°C, nakon čega sledi hladno ispiranje, potom ispiranje na 70°C i na kraju sušenje. Dužina trajanja programa je 100 min, pri čemu se potroši 17l vode.

QUICK &
INTENSIVE

PROGRAM

Brzi intenzivni program

Intenzivno pere za samo 55 minuta na 65°C, uključujući hladno i ispiranje na 70°C. Preporučuje se kod normalno zaprljanog posuđa bez sasušanih ostataka.



Brzi program

To je najkraći program i traje svega 45 minuta. Koristi se kod pranja blago zaprljanog i osetljivog posuđa (keramičke figure, čaše, fini porcelan). Pranje se odvija na 38°C, nakon čega slede dva ispiranja, od čega poslednje na 58°C.



Potpuno ugradna mašina za pranje sudova
GV 53223

A	Energetski razred	A	Učinak pranja	A	Učinak sušenja
----------	-------------------	----------	---------------	----------	----------------



Upravljanje:

- Elektronski programator
- Servisna dijagnostika
- Odložen početak pranja u koracima 3/6/9 h

Programi:

- 5 programa, Normalni program, Intenzivno pranje, ECO program, Intenzivno kratko pranje, Natapanje, Temperature pranja °C 70, 65, 55, 45 °C, Kapacitet standardni set za 10 osoba, Dužina normalnog ciklusa pranja 125 min

Karakteristike:

- Unutrašnjost od nerđajućeg čelika
- Sive korpe
- Podesiva gornja korpa
- Podesive prednje nogice
- Preklapajući nosači za tanjire u donjoj korpi
- Automatsko doziranje sredstva za omekšavanje vode
- Zvučni i svetlosni signal završetka pranja
- Pokazivač soli za omekšavanje vode
- Pokazivač sredstva za sjaj
- Indikator greške
- Skriveni grejač
- 3 brizgaljke
- Funkcija za tablete 3 u 1
- Samočisteći filter
- Montaža panelnih vrata kao posebna nabavka

Sigurnosni sistemi

- Potpuni Aqua Stop

Tehničke karakteristike/Dimenzije:

- Potrošnja energije za normalni program 1,01 kWh
- Potrošnja vode 13 l
- Buka 48 dB(A)
- Dimenzije aparata (šxvxd) 44,8 x 81,8 x 54,5 cm
- Ugradne mere 45 x 82 x 57 cm

Potpuno ugradna mašina za pranje sudova
GV 52110

A	Energetski razred	A	Učinak pranja	A	Učinak sušenja
----------	-------------------	----------	---------------	----------	----------------



Upravljanje:

- Elektronski programator
- LED ekran
- Servisna dijagnostika
- Odloženi start do 24 h

Programi:

- 7 programa, Nežno pranje, Program za staklo, Intenzivno pranje, ECO program, Natapanje, Temperature pranja °C: 65, 60, 50, 45 °C, Kapacitet standardni set za: 8 osoba, Dužina normalnog ciklusa pranja: 121 min

Karakteristike:

- Unutrašnjost od nerđajućeg čelika
- Sive korpe
- Podesiva gornja korpa
- Podesive nogice
- Automatsko doziranje sredstva za omekšavanje vode
- Zvučni i svetlosni signal završetka pranja
- Pokazivač soli za omekšavanje vode
- Pokazivač sredstva za sjaj
- Indikator greške
- Skriveni grejač
- 2 brizgaljke
- Samočisteći filter
- Montaža panelnih vrata kao posebna nabavka

Sigurnosni sistemi

- Delimični Aqua Stop

Tehničke karakteristike/Dimenzije:

- Potrošnja energije za normalni program kWh: 0,74 kWh
- Potrošnja vode: 13 l
- Buka: 51 dB(A)
- Dimenzije aparata (šxvxd): 44,8 x 81,8 x 57 cm
- Ugradne mere: 45 x 82 x 58 cm

Potpuno ugradna mašina za pranje sudova
GV 51021

A	Energetski razred	A	Učinak pranja	A	Učinak sušenja
----------	-------------------	----------	---------------	----------	----------------

Upravljanje:

- Elektronski programator
- Servisna dijagnostika

Programi:

- 5 programa, Normalni program, Nežno pranje, Intenzivno pranje, Temperature pranja °C 70, 65, 55, 45 °C ECO program, Natapanje, Kapacitet standardni set za 10 osoba, Dužina normalnog ciklusa pranja 125 min

Karakteristike:

- Unutrašnjost od nerđajućeg čelika
- Bele korpe
- Podesiva gornja korpa
- Podesive nogice
- Automatsko doziranje sredstva za omekšavanje vode
- Zvučni i svetlosni signal završetka pranja
- Mehanički pokazivač soli za omekšavanje vode
- Vizuelni pokazivač sredstva za sjaj
- Indikator greške
- Skriveni grejač
- 2 brizgaljke
- Samočisteći filter
- Montaža panelnih vrata kao posebna nabavka

Sigurnosni sistemi

- Delimični Aqua Stop

Tehničke karakteristike/Dimenzije:

- Potrošnja energije za normalni program 0,95 kWh
- Potrošnja vode 14 l
- Buka 51 dB(A)
- Dimenzije aparata (šxvxd) 44,8 x 81,8 x 54,5 cm
- Ugradne mere 45 x 82 x 57 cm



Ugradna mašina za pranje sudova GU 53211 BXC

A	Energetski razred	A	Učinkan pranja	A	Učinkan sušenja
----------	-------------------	----------	----------------	----------	-----------------



Upravljanje:

- Elektronski programator
- LED ekran
- Servisna dijagnostika
- Odloženi start do 24 h
- Indikator preostalog vremena pranja

Programi:

- 6 programa, Normalni program, Nežno pranje, Intenzivno pranje, ECO program, Natapanje, Temperature pranja °C 60, 50, 45, 40 °C, Kapacitet standardni set za 8 osoba, Dužina normalnog ciklusa pranja 140 min

Karakteristike:

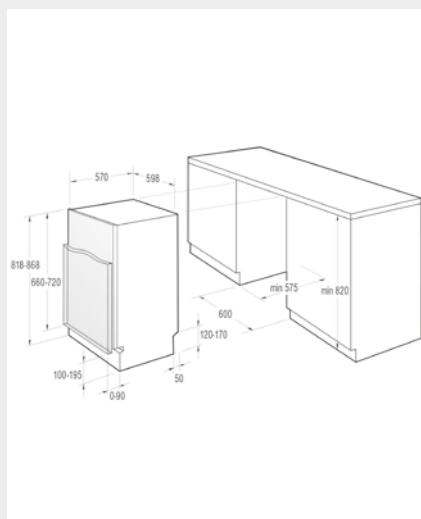
- Unutrašnjost od nerđajućeg čelika
- Sive korpe
- Podesiva gornja korpa
- Automatsko doziranje sredstva za omekšavanje vode
- Zvučni i svetlosni signal završetka pranja
- Pokazivač soli za omekšavanje vode
- Pokazivač sredstva za sjaj
- Indikator greške
- Skriveni grejač
- 2 brizgaljke
- Funkcija za tablete 3 u 1
- Samočišćeni filter

Sigurnosni sistemi:

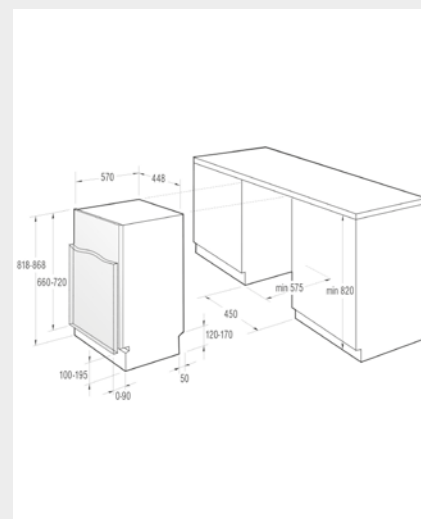
- Potpuni Aqua Stop

Tehničke karakteristike/Dimenzije:

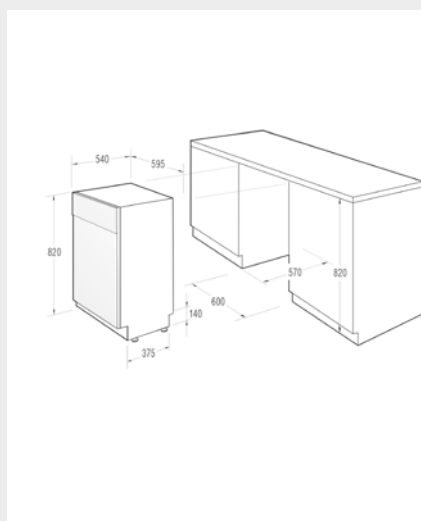
- Potrošnja energije za normalni program 0,74 kWh
- Potrošnja vode 13 l
- Buka 49 dB(A)
- Dimenzije aparata (šxvxd) 45 x 85 x 58 cm



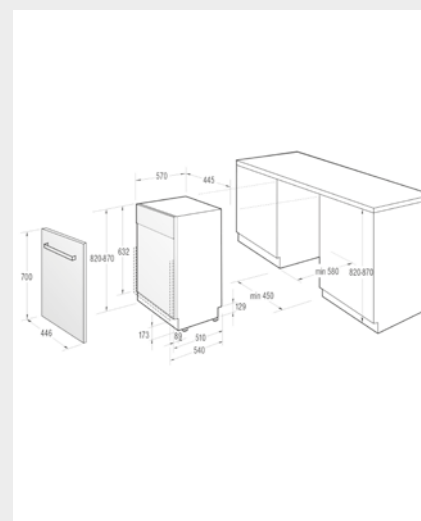
GV 6..2.



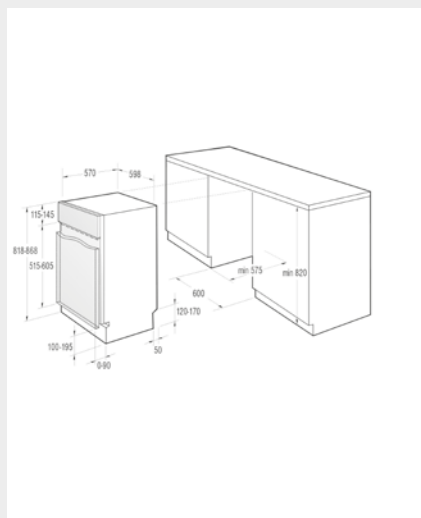
GV 5..2.



GV 6..1.



GV 5..1.



GI 6...

Mašine za pranje sudova

pokrivna vrata

Specijalnu mogućnost za harmonično i moderno opremanje vaše kuhinje predstavljaju pokrivna vrata. To je dekorativni front koji pokriva prednju stranu mašine za pranje sudova, dizajniran u skladu sa linijama i kolekcijama kućnih aparata koje možete da pronađete u Gorenju. Pokrivna vrata iz linije Pure i Allure izgledom prate aparate iz najnovije generacije šporeta, ugradnih rerni i ploča Gorenje. Na raspolaganju su vam i dekorativni frontovi iz kolekcije Gorenje Simplicity koju čini komplet dopadljivih kućnih aparata (frižider, ugradne ploče i rerne, aspirator...) u beloj, crnoj i srebrnoj boji. Za ljubitelje klasične, neprolazne lepote koji se odluče za aparate iz Kolekcije Gorenje Pininfarina i Gorenje Ora-Ito preporučujemo kupovinu frontova u istom dizajnu. Na taj način, moći ćete da uskladite izgled vašeg kuhinjskog nameštaja i kućne tehnike.





Dekoratívna ploča za mašinu za pranje sudova

DFD 72P AX

- Staklo i češljani aluminijum
- Ručka metal + plastika

Dimenzije aparata (šxvxd):
59,6 × 71,7 × 6 cm



Dekoratívna ploča za mašinu za pranje sudova

DFD 72P BX

- Staklena čeona ploča
- Ručka metal + plastika

Dimenzije aparata (šxvxd):
59,4 × 71,7 × 5 cm



Dekoratívna ploča za mašinu za pranje sudova

DFG 2072 P2

- Staklo i češljani aluminijum
- Ručka polirani aluminijum

Dimenzije aparata (šxvxd):
59,6 × 71,7 × 5 cm



Dekoratívna ploča za mašinu za pranje sudova

DFG 2072 P2B

- Staklena čeona ploča
- Metalna ručka

Dimenzije aparata (šxvxd):
59,6 × 71,7 × 5 cm



Dekoratívna ploča za mašinu za pranje sudova

DPP ORA E

- Staklena čeona ploča
- Ručka polirani Aluminijum

Dimenzije aparata (šxvxd):
59,6 × 71,7 × 5,5 cm



Dekoratívna ploča za mašinu za pranje sudova

DPP ORA S

- Staklena čeona ploča
- Metalna ručka

Dimenzije aparata (šxvxd):
59,6 × 71,7 × 5,5 cm



Dekoratívna ploča za mašinu za pranje sudova

DPP ORA W

- Staklena čeona ploča
- Ručka aluminijum

Dimenzije aparata (šxvxd):
59,6 × 71,7 × 5,5 cm



Dekoratívna ploča za mašinu za pranje sudova

DFD 72 SYB

- Staklena čeona ploča
- Ručka metal + plastika

Dimenzije aparata (šxvxd):
59,6 × 71,7 × 6 cm



Dekoratívna ploča za mašinu za pranje sudova

DFD 72 SYW

- Staklena čeona ploča
- Ručka metal + plastika

Dimenzije aparata (šxvxd):
59,6 × 71,7 × 6 cm



PET GODINA GARANCIJE NA VELIKE KUĆNE APARATE Gorenje

Svi veliki kućni aparati Gorenje, kupljeni u Srbiji, imaju petogodišnju garanciju. Odluka za petogodišnju garanciju proistekla je iz želje za još veće zadovoljstvo i bezbrižnost naših korisnika uz kupovinu aparata robne marke Gorenje. Verujemo svojim razvojnim stručnjacima i verujemo u kvalitet i trajnu vrednost naših aparata za korisnika.

Bitno. Od svog prodavca prilikom kupovine aparata robne marke Gorenje obavezno tražite fiskalni račun i uredno popunjen garantni list.

gorenje ● **0700 100 700**
SERVIS ● Gorenje Servisni centar

JEDINSTVENI BROJ SERVISA ZA CELU TERITORIJU SRBIJE

Radno vreme pozivnog centra

radnim danima **08h - 18h**
subotom **08h - 12h**

Uvek možete poslati e-mail na adresu servis@gorenje.rs
ili ostaviti poruku na telefonskoj sekretarici.

www.gorenje.rs